

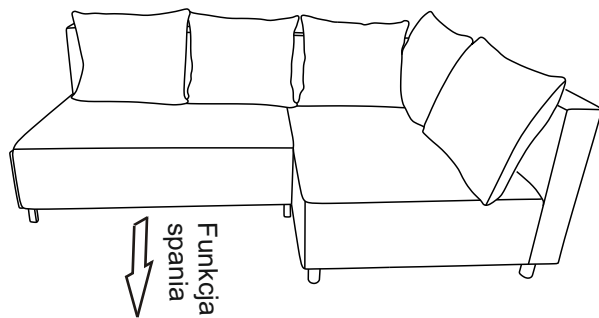
2 Osoby



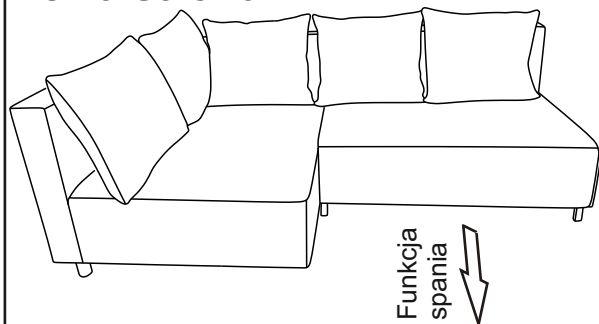
Instrukcja montażu LOGOS 2DL-REC /REC-2DL

1/3

Prawa strona



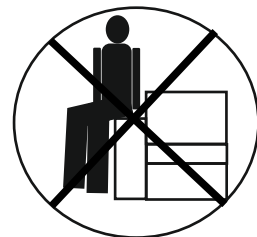
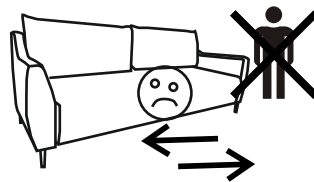
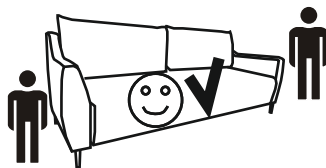
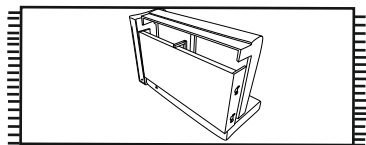
Lewa strona



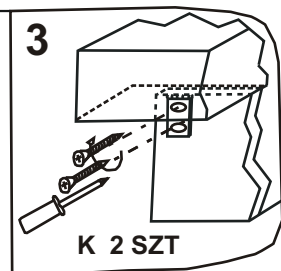
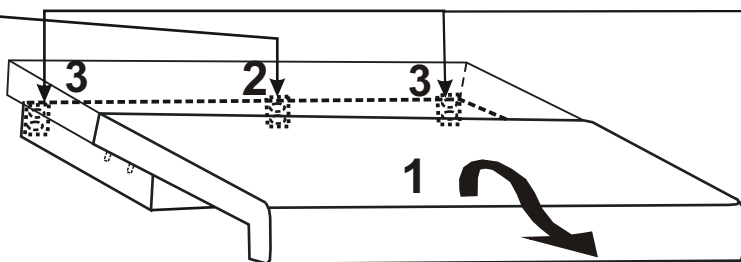
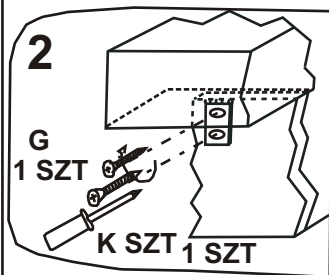
Do montażu potrzebny będzie wkrętak krzyżakowy oraz klucz imbusowy 4-z

UWAGA! Nie należy od razu dokręcać wszystkich wkrętów do oporu.

Najpierw należy wszystkie lekko załapać a następnie dokręcić do końca.

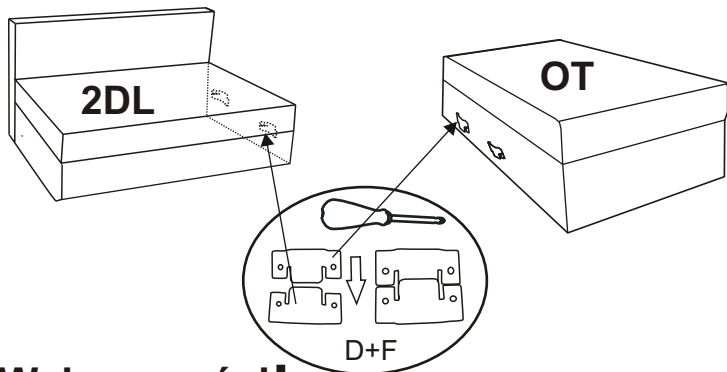


Krok 1 montaż oparcia dużego - wysunąć funkcję 2dl

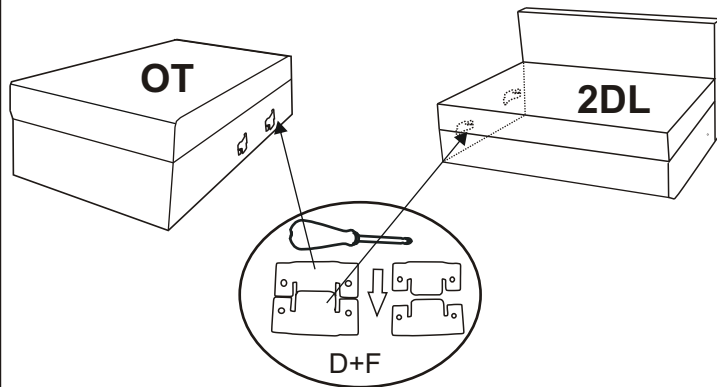


Krok 2 Ustalić układ narożnika.

Prawa strona



Lewa strona



Wykaz części:

A. klucz imbusowy 4-z 1 szt	1 szt	D. zaczep łączący	4 szt	G. Wkręt US 5X35	1 szt	J. Wkręt WP M6X35	6 szt
B. zaślepka plastikowa	3 szt	E. Wkręt WWI M6X45	4 szt	H. Noga fi.50 H-100 M8x25 czarna	9 szt	K. Wkręt WS M6X45	5 szt
C. podkładka M8x24	10 szt	F. Wkręt WS M6X18	8 szt				

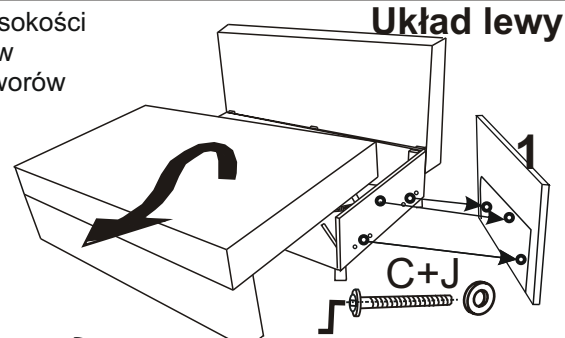
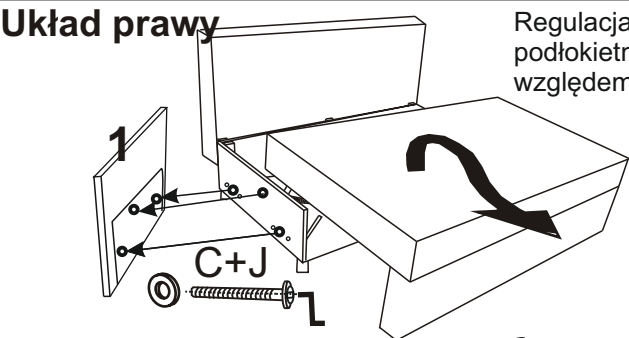
Krok 3. Montaż podłokietnika - 1. Montaż oparcia małego 2. Montaż oparcia dużego - 3.

Układ prawy

Regulacja wysokości podłokietników względem otworów

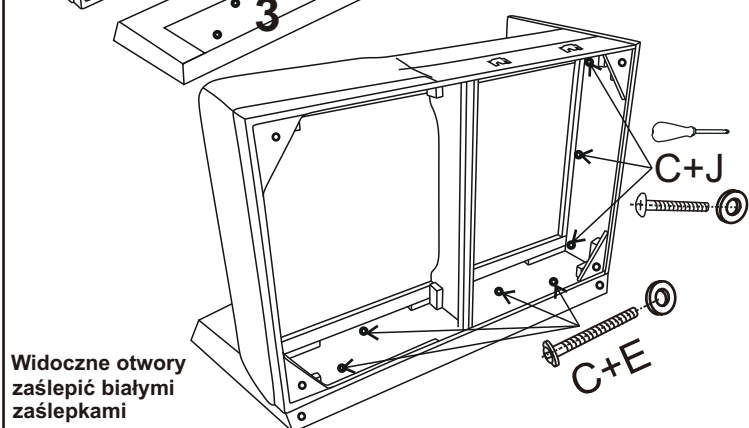
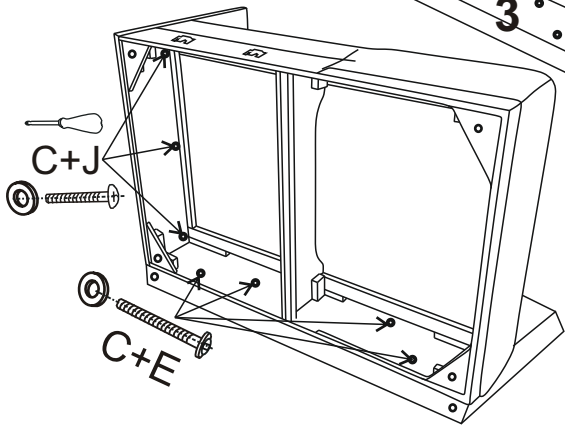
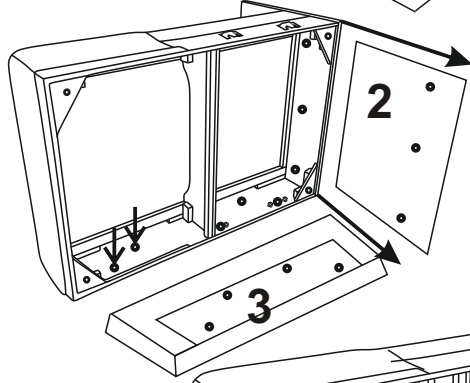
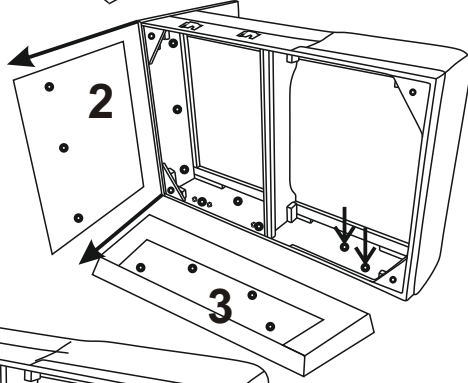
Regulacja wysokości podłokietników względem otworów

Układ lewy



Zrobić otwory w tkaninie ↓

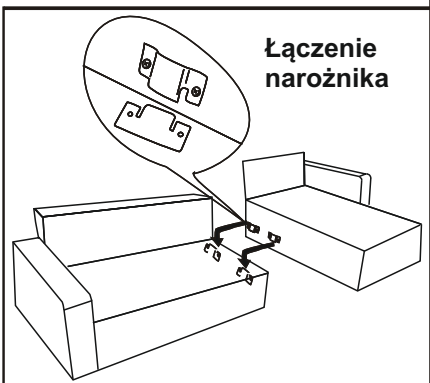
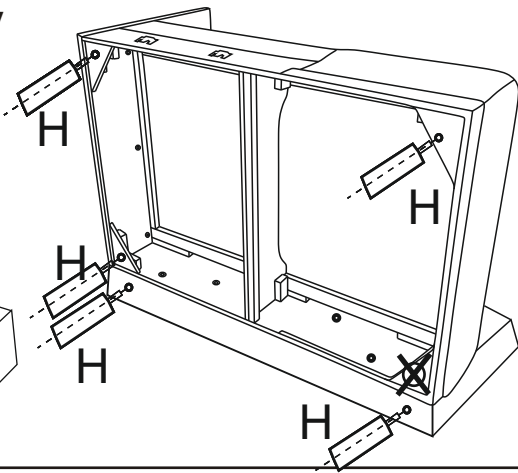
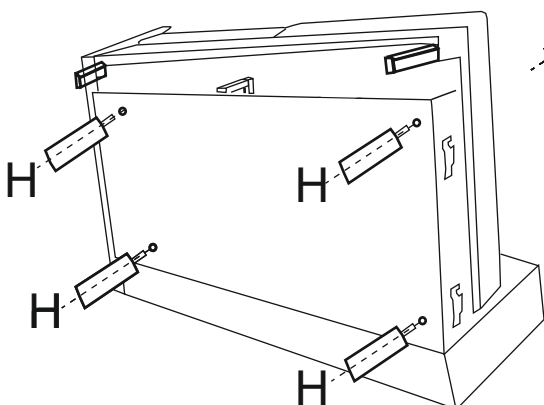
Zrobić otwory w tkaninie ↓



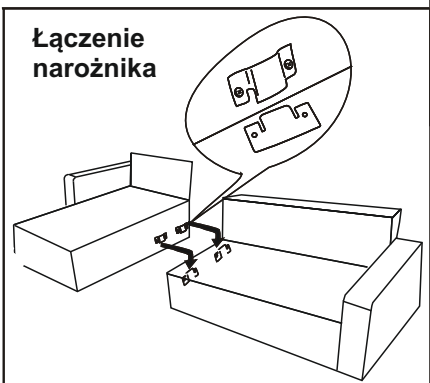
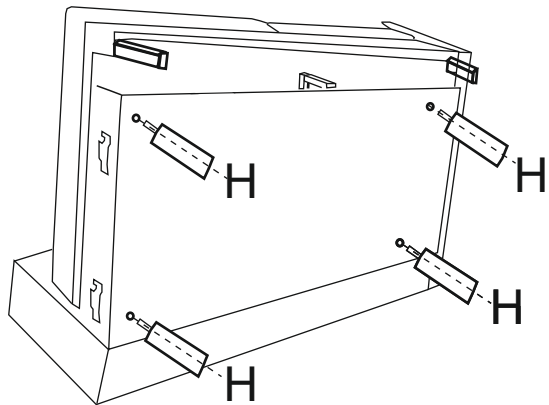
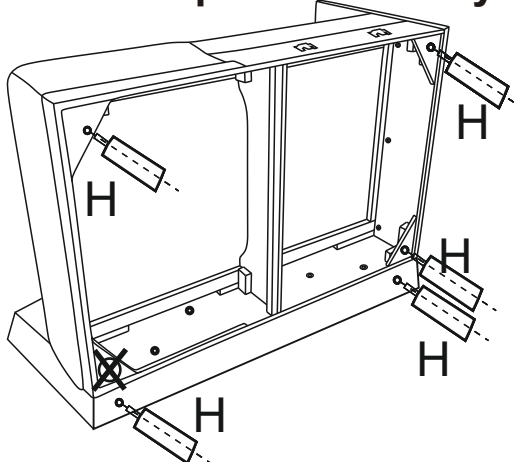
Widoczne otwory zaślepić białymi zaślepkami

Widoczne otwory zaślepić białymi zaślepkami

Montaż stopek układ prawy



Montaż stopek układ lewy

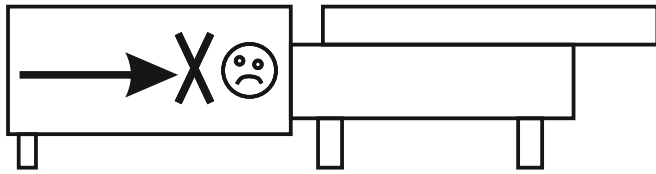




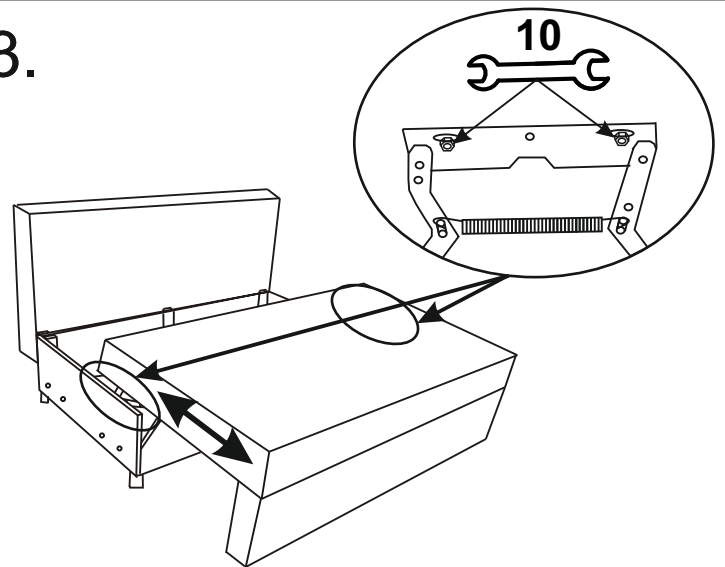
2 Osoby

Regulacja szczeliny między siedziskiem a oparciem po rozłożeniu.

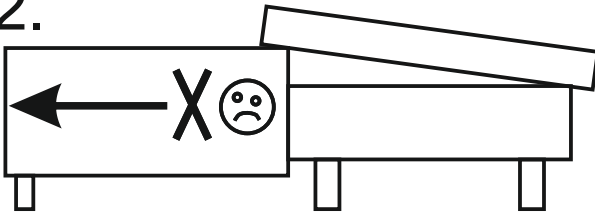
1-1.



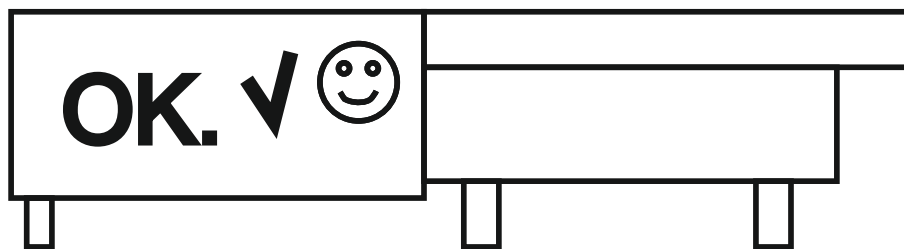
3.



1-2.



4.



Korzystanie z funkcji spania jest możliwe tylko po ustawieniu sofy wzdłuż ściany. Po rozłożeniu funkcji spania należy dosunąć sofę do końca ściany, co umożliwia podniesienie się oparcia podczas korzystania z funkcji. Podniesienie się oparcia może spowodować zsunięcie się z sofy, skutkiem czego może dojść do poważnych obrażeń.

