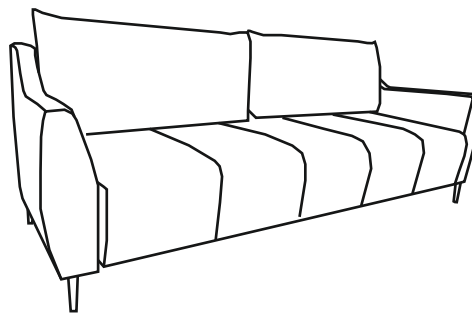




2 Osoby

Instrukcja montażu ETNA 3DL

1/2

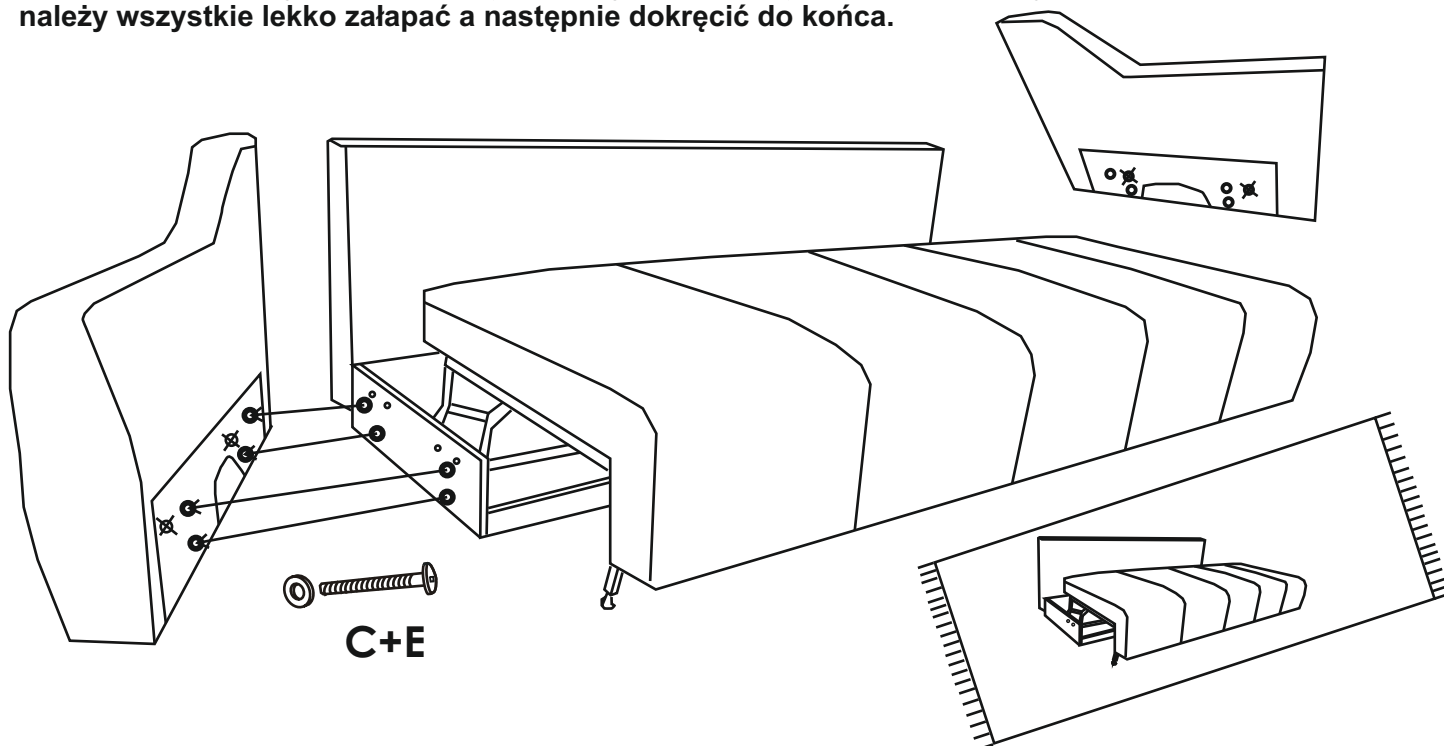


+

Wykaz części:	4-z	H-150 SL 033	M8x24	H-150	WWI M6x45	f39x3
	A x1	B x4	C x8	D x1	E x8	F x4

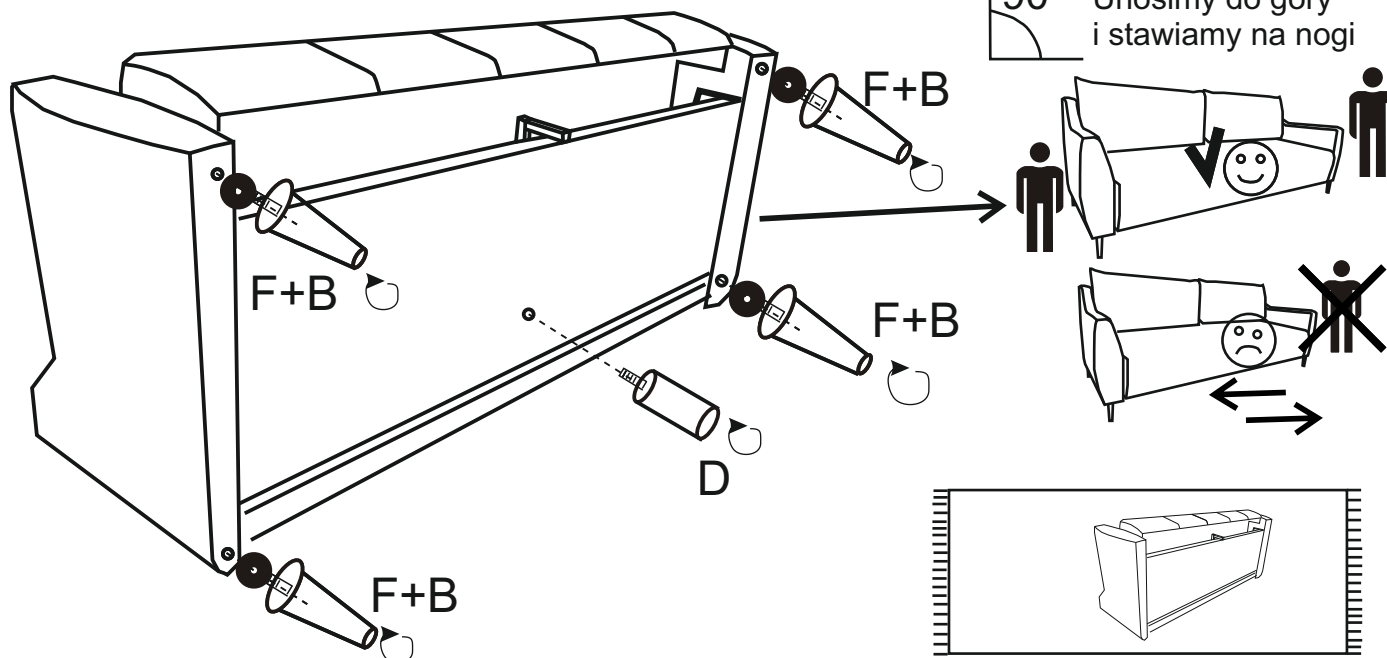
Krok 1. Montaż podłokietników

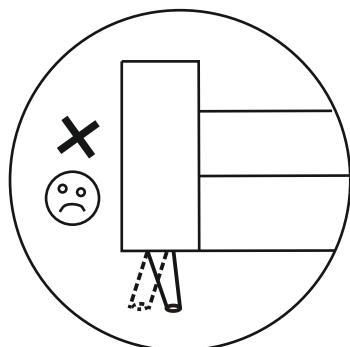
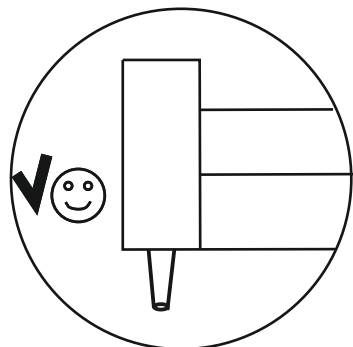
UWAGA! Nie należy od razu dokręcać wszystkich wkrętów do oporu. Najpierw należy wszystkie lekko załapać a następnie dokręcić do końca.



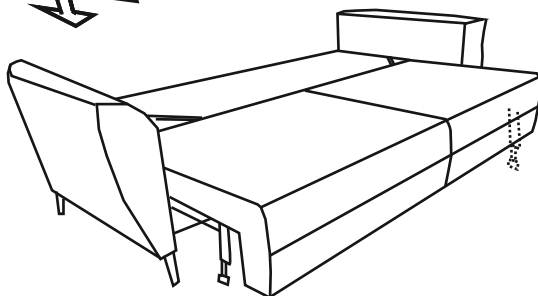
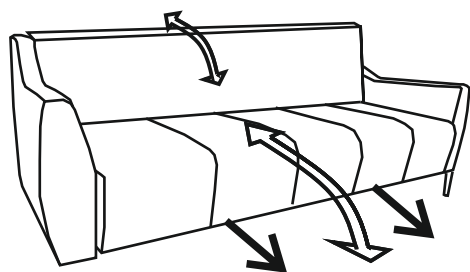
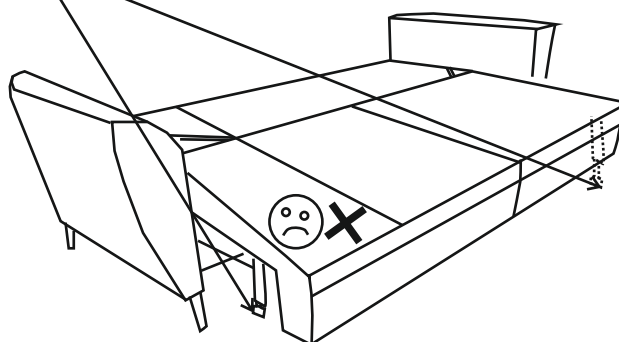
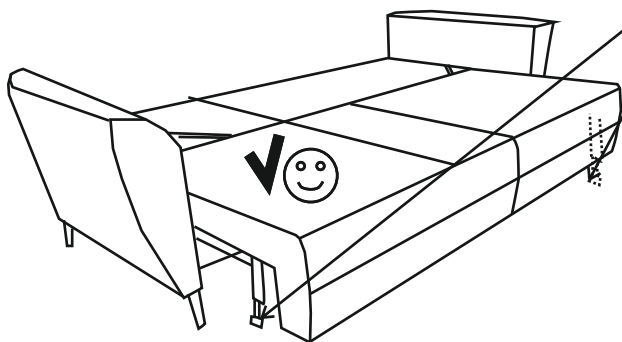
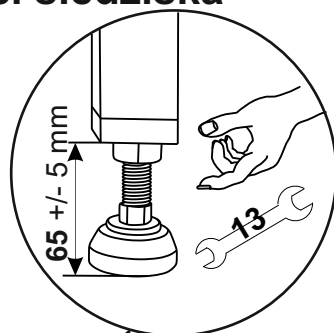
Krok 2. Montaż stopek

90° Unosimy do góry i stawiamy na nogi





Krok 3. Regulacja wysokości siedziska



Nie siadać
na oparciu
i podłokietnikach

