



2 Osoby

Instrukcja montażu TENDER 2DL-REC/REC-2DL

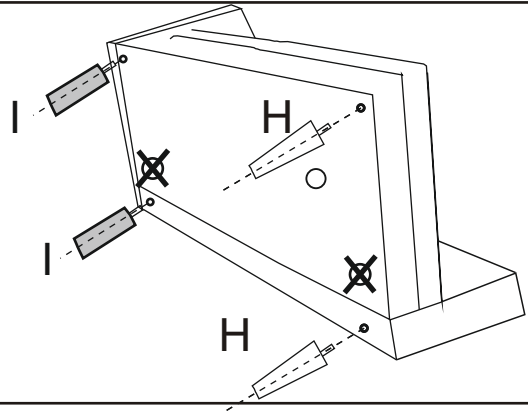
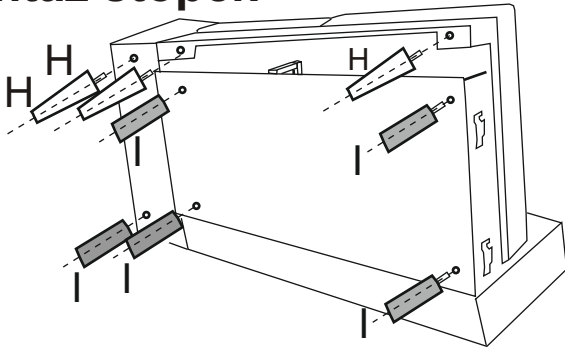
1 / 1



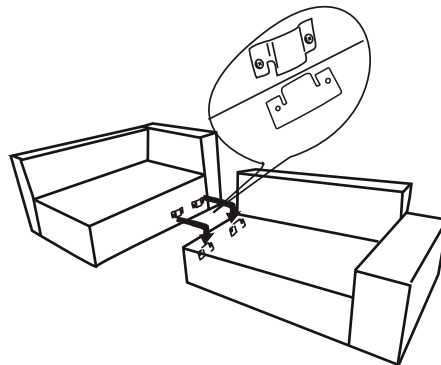
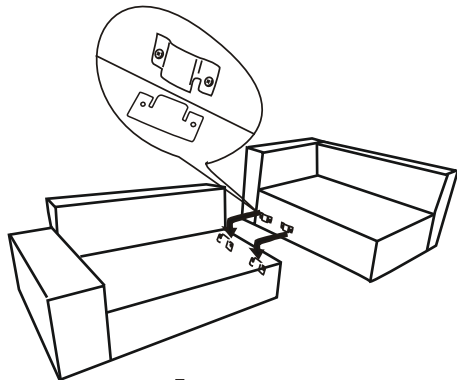
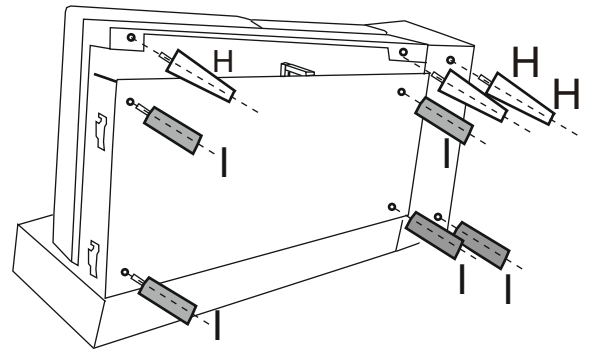
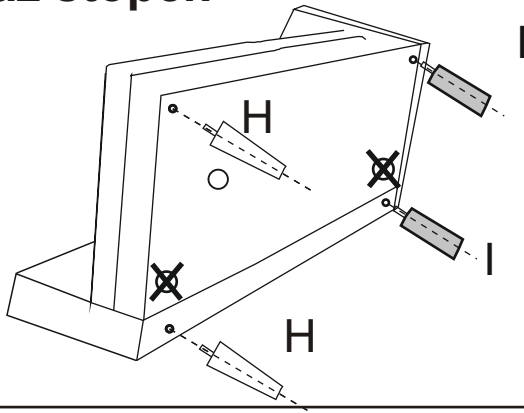
2DL-REC - PRAWA STRONA

REC-2DL - LEWA STRONA

Montaż stopek

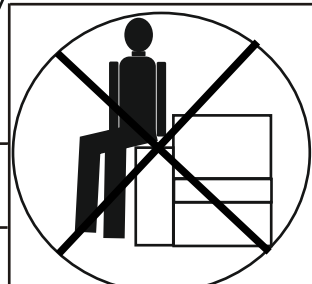


Montaż stopek



Wykaz części:

H. Stopka drewn stożek H-115 50x30		5 szt
I. Stopka tworzy fi 50 H-110		7 szt
Podkładka filcowa f-28		12 szt



**Nie siedać
na oparciu
i podłokietnikach**